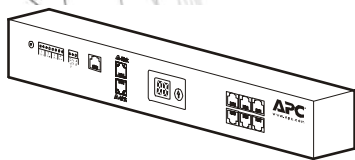


# 安装与快速配置

温度 / 湿度扩展模块

**AP9341**





---

This manual is available in English on the APC Web site ([www.apc.com](http://www.apc.com)).

Dieses Handbuch ist in Deutsch auf der APC Webseite ([www.apc.com](http://www.apc.com)) verfügbar.

Ce manuel est disponible en français sur le site internet d'APC ([www.apc.com](http://www.apc.com)).

Questo manuale è disponibile in italiano sul sito web di APC ([www.apc.com](http://www.apc.com)).

本マニュアル<各国の言語に対応する>は APC ウェブサイト ([www.apc.com](http://www.apc.com)) からダウンロードできます。

Instrukcja obsługi w języku polskim jest dostępna na stronie internetowej APC ([www.apc.com](http://www.apc.com)).

Данное руководство на русском языке доступно на сайте APC([www.apc.com](http://www.apc.com)).

Este manual está disponible en español en la página web de APC ([www.apc.com](http://www.apc.com)).

Este manual está disponível em português no site da APC ([www.apc.com](http://www.apc.com)).

Bu kullanım klavuzunun Türkçesi APC web sayfasında ([www.apc.com](http://www.apc.com)) mevcuttur.

在 APC 公司的网站上 ([www.apc.com](http://www.apc.com)) 有本手册的中文版。

# 目录

---

基本信息 .....	1
概述 .....	1
清单 .....	1
附加选件 .....	1
其它说明文件 .....	1
验收 .....	1
请回收利用 .....	2
前后面板组件 .....	3
前面板 .....	3
后面板 .....	3
安装 — TH 模块 .....	4
免工具销式安装 .....	4
机架式安装 .....	4
安装 — 附件 .....	6
传感器 .....	6
报警标志 .....	9
用户输入连接点 ( 可选 ) .....	9
连接 TH 模块 .....	10
设置唯一的标识符编号 .....	11
附加的 TH 模块 .....	12
访问 TH 模块 .....	13
升级 TH 模块 .....	13
规格 .....	14
TH 模块 .....	14
传感器 .....	15
保修服务 .....	16
有限质保 .....	16
质保限制 .....	16
获得服务 .....	16
生命抢救保险原则 .....	18
通用保险原则 .....	18
生命抢救设备的实例 .....	18



# 基本信息

---

## 概述

将温度 / 湿度模块 (TH 模块) 与环境管理器主模块相连接, 以通过外设 (包括温度和湿度传感器和门触点) 对环境进行监视和控制。

## 清单

数量	货物
1	TH 模块 (AP9341)
2	用于标准 19 英寸机架的支架
4	8-32 × 1/4 十字头螺丝
2	免工具安装的销子 (已预安装)
1	温度传感器 (AP9335T)
2	粘性电缆固件
1	粘性温度传感器固件
1	平头螺丝
1	墙锚
5	电线扎带

## 附加选件

- 温度传感器 (AP9335T)
- 温度 / 湿度传感器 (AP9335TH)
- 电源 (AP9505i)
- 报警灯 (AP9324)
- 门开关套件 (AP9513)

## 其它说明文件

欲了解有关界面的附加信息, 请参阅环境管理器: 在提供的 *实用程序* 光盘或 APC 网站 [www.apc.com](http://www.apc.com) 上有 TH 模块的用户指南。

## 验收

请检查产品包装及其中的物品, 看是否在运送过程中损坏, 并确保在这批货物中的部件与前一页清单上列出的所有部件一致。如有任何运输损坏, 请立即向运输代理部门报告。如有物品缺失、损坏或其它问题, 请向 APC 或您的 APC 分销商报告。

## 请回收利用



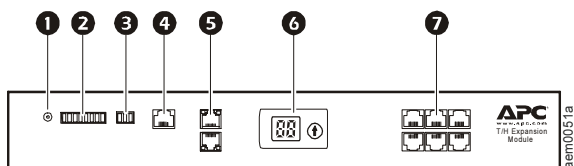
运输材料是可回收的。请将其存放好以备后用，或者对其进行适当的处理。

# 前后面板组件

## 前面板

使用 TH 模块的前面板上的免工具安装的销子将其安装到 APC 机架或机柜中，不占用任何单元空间。

## 后面板



	分布项	说明
①	24V 直流电输入端口	为高电流负载配置提供补充电量。
②	用户输入连接点	连接四台传感器设备。支持下列功能： <ul style="list-style-type: none"><li>• 干触点</li><li>• 0-5 V 数字信号</li></ul> 参见环境管理器： TH 模块 <i>用户指南</i> 位于所附的 <i>实用程序光盘</i> ，也可从 APC 网站 ( <a href="http://www.apc.com">www.apc.com</a> ) 上获得，借此以了解配置信息。
③	电压输出端口	向连接的设备提供 12 V 直流电或 24 V 直流电 (75 mA)。
④	报警灯端口	连接一个报警灯 (AP9324)。
⑤	A-Link 端口	连接到扩展总线，将 APC TH 模块 (AP9341) 与主模块 (AP9340) 级联。总线使用直通线配线的标准 5 类电缆向 TH 模块提供通讯和电源支持。
⑥	标识符 # LED 灯显示	查看标识符编号，或按箭头按钮更改它。
⑦	传感器端口	连接一组 (多达六个) 温度传感器或温度 / 湿度传感器 (AP9335T 或 AP9335TH)。

## 安装 — TH 模块

您可以选择使用机架安装式或免工具销子安装式将 TH 模块安装在机架或机柜的前部或后部。选择机架安装式会占用一个单元的机架空间，而选择免工具销子安装式则不占用单元空间，但该方式只能用于 APC 机架和机柜上。

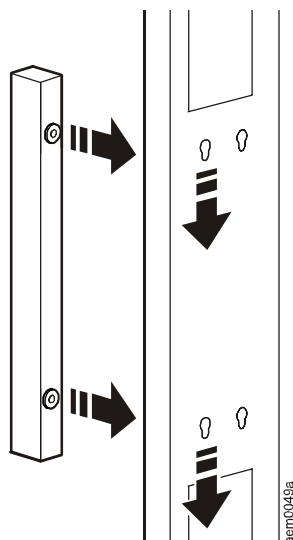
### 免工具销式安装



注意

该方案可能并不适用于所有机架。

1. 将两个安装销子都滑入机架后面板电缆通道的孔中。
2. 向下按压 TH 模块，将其卡入，直至锁定到位。



### 机架式安装

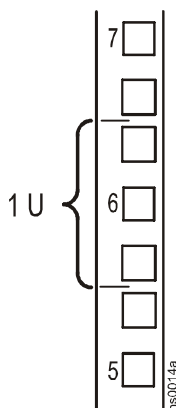
1. 拆除单元前部的免工具安装的销子。
2. 在 TH 模块的每个末端附上支架 (已提供)，每个支架用两个螺丝固定。
3. 在机架上为 TH 模块选择一个位置。





注意

TH 模块会占用一个单元的空间。机架垂直导轨上带有槽口的孔 ( 在较新的机架上 是数字 ) 表示单元空间的中间位置。



4. 将锁紧螺母 ( 机架附带 ) 插入垂直安装的导轨上，从机架某单元空间顶部的一个编号处插入，从该单元空间底部同一编号处穿出。
5. 利用已安装的锁紧螺母对齐支架的安装孔，插入四个安装螺丝 ( 机架附带 )，将支架固定在机架上。

# 安装 — 附件

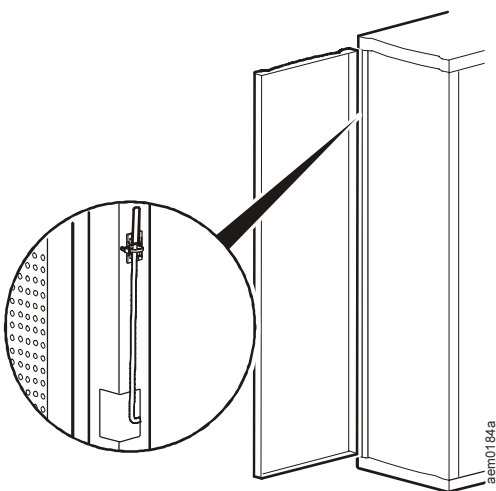
## 传感器

为传感器选择一个位置：

将传感器安装在一个代表要监视的空气的位置。避免将传感器放在任何可能影响传感器读功能的地方，如窗户、房间入口、风道口、其它热源旁边或日光直射下。

要将传感器安装到 **APC** 机架的垂直导轨：

1. 在垂直导轨上确定一个可以布线的位置，整齐地固定 13 英尺 (4 米) 线缆。

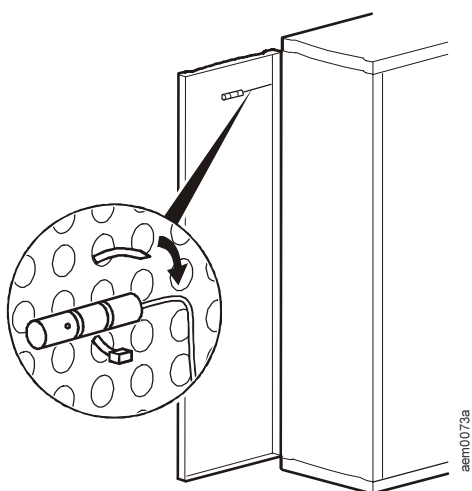


2. 剥下传感器固件胶面的覆膜，将电缆固件牢固地贴在垂直导轨上。
3. 将一条电线扎带穿过传感器固件。
4. 用这条扎带将传感器固定在传感器固件上。扎紧后修剪多余扎带。
5. 将传感器线缆穿过机架端柱的开口处。
6. 在垂直支架导轨和侧面板间布线。使用 RJ-45 耦合和标准 5 类电缆，每一根传感器线缆最长可以延伸到 50 英尺 (15 米)。

要将传感器安装到 **APC** 机架的门上：

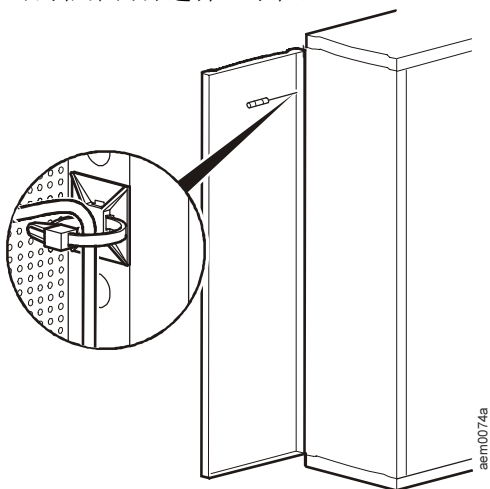
1. 为了使传感器性能最佳，可将其安装在机架门顶部附近。因为机架门的底部不能准确体现房间内空气的温度。

- 将电线扎带穿过门孔，跳过中间的一个孔。



- 如果您有温度 / 湿度传感器，则将其置于电线扎带的中间，再将电线扎带绕传感器外壳隆起处一圈并拉紧。
- 如果您有温度传感器，则将电线扎带沿传感器线缆绕一圈，将其在离传感器大约 1/2 英寸 (1 1/4 厘米) 的地方拉紧。

- 扎紧后修剪多余扎带。
- 要给传感器线缆布线，需在与传感器等高的门框架内部选择一个位置。



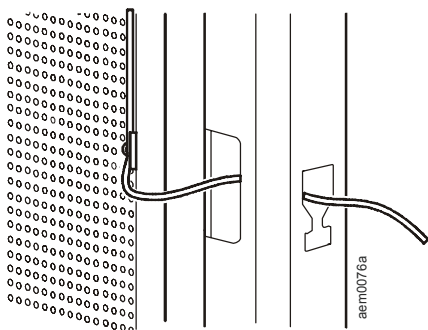
- 将背衬从电缆固件的粘性面剥下，将电缆固件牢固地贴在门框架内部。将一根电线扎带穿过电缆固件，用这根扎带固定传感器线缆。扎紧后修剪多余扎带
- 要固定传感器线缆，选择靠近门框架中间的位置，并重复步骤 5。



注意

如果每个机架使用多个传感器，则首先从距离机架中间最远处布置传感器线缆。当将传感器线缆布置到最靠近机架中间的地方时，将所有传感器线缆用电线扎带固定。

7. 在门大敞的情况下，将传感器线缆穿过机架前柱的开口处。



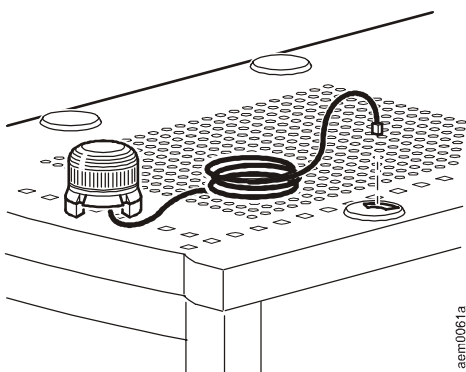
8. 将线缆穿过垂直支架导轨和侧面板中间。使用 RJ-45 耦合和标准 5 类电缆，每一根 13 英尺 (4 米) 传感器线缆最长可以延伸到 50 英尺 (15 米)。

**在其它位置安装传感器：**

1. 根据您安装传感器位置处的表面类型，使用下列方法之一：
  - 如果将传感器安装在墙壁或其它光滑表面上，可剥下传感器固件的粘性表面上的背衬，将传感器固件放在墙上。
  - 要在粗糙的墙面或多孔的表面安装传感器，先要安装墙锚。然后用附带的平头螺丝将带有粘性的传感器固件安装在墙锚上。
2. 将一根电线扎带穿过传感器固件，用它固定传感器。扎紧后修剪多余扎带。
  - 整齐地布置传感器线缆，将传感器连接到 APC 设备。

## 报警标志

1. 在可视位置安装报警灯，位于机架顶部或机架内部均可。
2. 如果将灯安装在顶部，则将其电缆穿过已有的孔，如下图所示。



aem0061a

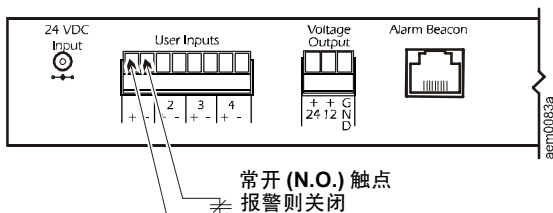
3. 将电缆插入报警灯端口中。
4. 使用 RJ-45 耦合和标准 5 类电缆，该电缆最长可以延伸到 330 英尺 (100 米)。

## 用户输入连接点 (可选)

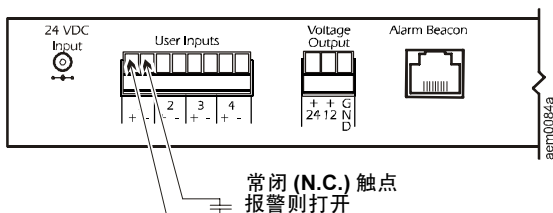
TH 模块上共提供了四个用户输入连接点。这些输入使用螺丝终端连接。可以选择性地将每个输入点配置为：

- 5 V 干触点输入 (常开 [N.O.] 或通闭 [N.C.] )
- 0–5 V 直流数字输入

以下示例说明了常开干触点和常闭干触点的连接。



aem0083a



aem0084a

## 连接 TH 模块

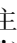
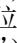
要将主模块连接到 TH 模块：

1. 使用标准的 5 类 ( 或同类电缆 ) 以太网绞合电缆 (APC 料号 3827BK-10 或同类电缆) 将第一个 TH 模块连接到主模块后部标有 “A-Link” 的任一个端口。不要使用交叉电缆来连接。



注意

A-Link 是一个 APC 专利的 CAN ( 控制器局域网 ) 总线。与 A-Link 兼容的设备不是以太网设备，无法与其它网络设备 ( 如集线器和交换机 ) 共存于一个以太网总线上。

2. 将主模块的电缆连接到  带有 ( 指示 “输入”) 标签的顶部 A-Link 连接器，该连接器位于 TH 模块上。将带有  ( 指示 “输出”) 标签的底部 A-Link 连接器连接到下一个 TH 模块。
3. 将 APC 端接器 (0W04161) 插入模块串两端未使用的 A-Link 端口中。

主模块不必位于一连串级联模块的首位。可以从主模块的两个 A-Link 端口级联 TH 模块。总是将环境管理器连接到 TH 模块上的输入连接器，如步骤 2 所示。



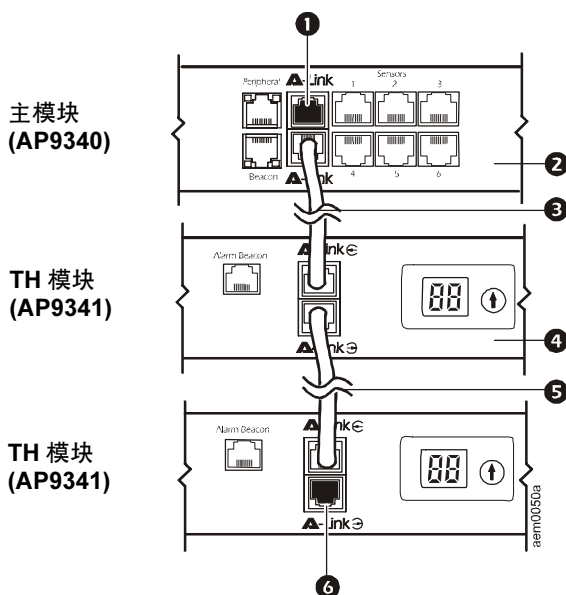
注意

所有 A-Link 电缆连在一起的最大长度为 3280 英尺 (1000 米)。



注意

不能级联主模块。每个系统只能安装一个主模块。



- ① A-Link 端口用于插入 APC 端接器。
- ② 主模块会监视连接的设备。
- ③ 连接 TH 模块的 5 类 (或同类) 电缆。
- ④ TH 模块将会受到主模块的监视。
- ⑤ 在级联配置中连接到下一个 TH 模块的 5 类 (或同类) 电缆。
- ⑥ 该端口可以用来链接一个 TH 模块或插入一个 APC 端接器。

### 设置唯一的标识符编号

每个 TH 模块都应有其自己唯一的标识符编号，用在主模块的界面中，以标识和配置该 TH 模块。

使用标识符 # LED 显示器右边的箭头按钮为系统中每个 TH 模块设置一个唯一的编号 (范围为 01 至 32)。向主模块连接的 TH 模块不要多于 32 个。

在初始安装期间向该模块加电的时候，所有模块都将自动接受一个唯一的标识地址。如果是手动选择了复制标识符，则复制的单元上的标识符 # LED 灯会闪烁。

## 附加的 TH 模块

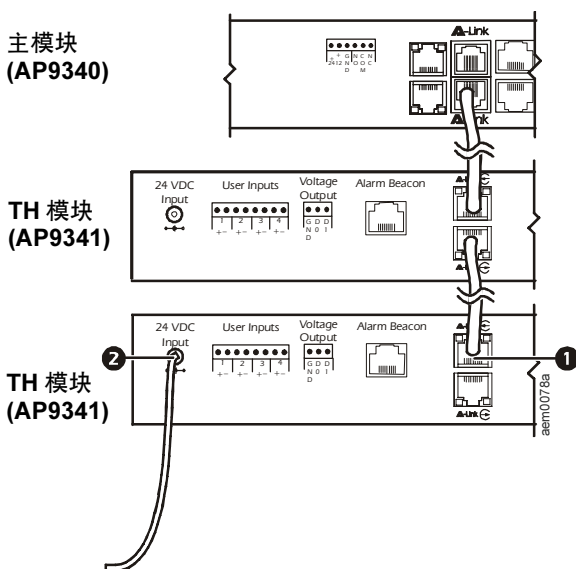
向主模块添加 TH 模块，从而监视附加的机架。主模块最多可以支持 32 个 TH 模块（使用附加的电源）。

添加电源：



TH 模块第一次上电的时候，它会请求一个来自主模块的唯一的标识地址。它使用该地址与主模块进行通讯。如果该 TH 模块在第一次上电的时候未连接到系统中，那么它无法确保其标识符是唯一的，这会产生通讯问题。

要避免通讯问题，可在将稳压电源连接到 24 V 直流电输入端口之前，将 TH 模块连接到主模块或是系统一部分的 TH 模块上。



- ① 将 TH 模块连接到系统。
- ② 在需要的地方添加一个稳压电源 (AP9505i)。

如果该系统包括连接到 +12 V 直流或 +24 V 直流电压输出端口的灯或设备，可将一个稳压电源 (AP9505i) 连接到每组第三个 TH 模块的 24 V 直流输入端口。

如果该系统不包含任何灯或电压输出连接器，可将稳压电源 (AP9505i) 连接到每组第十个 TH 模块的 24V 直流输入端口。



## 访问 TH 模块

---

TH 模块的数据将自动显示在它所连接的主模块的界面上。



另请参阅

参见环境管理器：*TH 模块用户指南*，它可从*实用程序*光盘上获得，也可从 [www.apc.com](http://www.apc.com) 上在线获得，借此以了解有关与您的 TH 模块连接的设备配置信息。

## 升级 TH 模块

---

当升级主模块的固化程序时，如果与它连接的所有 TH 模块可获得固化程序升级，则它们也会跟着升级。在升级过程中，其它设备操作都挂起。



另请参阅

欲了解更多有关固化程序升级的信息，参见环境管理器主模块*安装与快速配置手册*中的“如何升级固化程序”。

# 规格

---

## TH 模块

### 电气规格

---

额定输入电压                      直流 24 V ; 50–175 mA

最大输出电流                      175 mA

---

### 物理尺寸

---

外形尺寸  
(长 × 宽 × 高)                      1.74 × 13.25 × 1.74 in  
(4.42 × 33.70 × 4.42 cm)

重量                                      1.50 lb (0.70 kg)

运输重量                              4.00 lb (1.80 kg)

运输尺寸  
(高 × 宽 × 厚)                      2.62 × 17.75 × 8.87 in  
(6.70 × 45.00 × 22.50 cm)

### 环境

---

海拔高度 (海平面以上)  
工作时                                  0 至 10,000 ft (0 至 3000 m)  
存储                                      0 至 50,000 ft (0 至 15 000 m)

温度  
工作时                                  32 至 113°F (0 至 45°C)  
存储                                      5 至 149°F (-15 至 65°C)

湿度  
工作时                                  0 至 95%，非冷凝  
存储                                      0 至 95%，非冷凝

### 安全认证

---

认可                                      CE、FCC 第 15 部分 A  
类、ICES-003 A 类、VCCI  
A 类、EN 55022 A 类、EN  
55024、AS/NZS 3548

---

## 传感器

**温度 (AP9335T)**

温度精确度	$\pm 3^{\circ}\text{F}$ ( $\pm 2^{\circ}\text{C}$ ), 从 32 到 104°F (0 到 40°C)
传感器操作温度	14 至 159°F (-10 至 70°C)
电缆的最大长度	50 ft (15.2 m)

**A-Link**

电缆的最大长度	3280 ft (1000 m)
---------	------------------

## 灯

电缆的最大长度	330 ft (100 m)
---------	----------------

**温度 / 湿度 (AP9335TH), 可选**

温度精确度	$\pm 3^{\circ}\text{F}$ ( $\pm 2^{\circ}\text{C}$ ), 从 32 到 104°F (0 到 40°C)
湿度精确度	$\pm 4\%$ RH, 20 至 90% RH, 在 77°F (25°C) 条件下 $\pm 8\%$ RH, 30 至 80% RH, 在 59 至 95°F (15 至 30°C) 的条件下
传感器操作温度	14 至 159°F (-10 至 70°C)
用户输入连接点响应时间	200 ms
电缆的最大长度	50 ft (15.2 m)

# 保修服务

---

## 有限质保

APC 保证，自购买之日起的两年内，不会出现温度 / 湿度模块材料和工艺方面的问题。在此期间内 APC 会为此类故障产品提供维修和更换服务。本质保不适用于因偶然、疏忽或误用所造成的损坏或以任何方式更改或修改的产品。本质保只适用于原始购买者。

## 质保限制

除此处提供的质保外，**APC** 不提供任何形式的明示或暗示的质保，包括用于特殊目的的适销性和适用性的质保。某些管辖区域不允许限制或拒绝暗示的质保。因此，前述的限制或除外责任可能不适用于购买者。

除上述质保外，**APC** 对因使用本产品所造成的直接、间接、特殊、偶然性或必然性损害概不负责，即使被告知存在发生此类损害的可能性。

特别地，APC 对任何费用不承担责任，例如损失利润和收入、设备损坏、无法使用设备、软件损坏、丢失数据、替代物的成本、第三方索赔，或其它方面的费用。此质保授予您特定的法律权利，根据辖区的不同，您还可以拥有其它的权利。

## 获得服务

如果温度 / 湿度模块出现问题，要获得支持，请：

1. 请记下序列号。序列号印在位于该单元底部的标签上。
2. 请拨打本手册封底的电话与“客户支持”部门联系。技术人员将尽力通过电话帮助您解决问题。
3. 如果必须退回产品，技术人员将向您提供退回材料授权书 (RMA) 号码。如果质保过期，您将支付维修或更换的费用。

4. 包装设备时应多加小心。本质保不包括运输过程中造成的损坏。请附上写有您姓名、地址、RMA 号码和日间电话号码的信件以及销售收据的复印件；如果是使用支票付款，请一同附上。
5. 在包装箱外清楚地标明 RMA 号码。
6. 将经过投保并预先支付运费的货物发运到“客户支持”部门技术人员所提供的地址。

# 生命抢救保险原则

---

## 通用保险原则

美国电力转换公司 (APC) 不建议在以下情况下使用其任何产品：

- 在 APC 产品出故障或失效时，可能导致生命抢救设备故障或极大地影响其安全性或效率的生命抢救应用中。
- 直接护理病人。

APC 将不会有意地针对此类应用场合销售其产品，除非 APC 收到令其满意的书面担保，明确表示：(a) 人身伤害或设备的损坏风险已降至最低，(b) 客户承担所有风险，(c) 如有此类情况发生，美国电力转换公司的责任将受到充分地保护。

## 生命抢救设备的实例

生命抢救设备包括但不限于：新生儿氧气分析仪、神经刺激器（用于麻醉、减轻疼痛等）、自体输血设备、血泵、除纤颤器、心率失常探测器和警报器、起搏器、血液透析系统、腹膜透析系统、新生儿通风保温箱、呼吸器（用于成人和婴儿）、麻醉手术呼吸器、输液泵以及由美国食品及药物管理局 (U.S. FDA) 指定为“危急型”的其它设备。

对于很多 APC UPS 系统，可以作为选件订购医院级的接线设备和漏电保护设备。APC 未声明经过这些更改的设备经过 APC 或其它组织验证或被列为医院级的设备。因此这些设备不符合直接护理病人的要求。

# 射频干扰

---



警告

未经产品符合性负责一方的明示许可而擅自对本设备进行更改或改装，将导致用户失去操作此设备所应享有的保护权利。

## 美国—FCC

此设备经测试证明符合 FCC 规则第 15 部分中关于 A 类数字设备的限制规定。这些限制旨在为商业环境中运行的设备提供合理的保护，使之免受有害干扰。此设备会产生、使用并辐射射频能量，如果不按照本用户手册中的说明进行安装和使用，可能会对无线电通信产生有害干扰。在住宅区使用此设备可能会造成有害干扰。此时用户需自行承担消除这些干扰的责任。

## 加拿大—ICES

此 A 级数字设备符合加拿大 ICES-003。

*Cet appareil numérique de la classe A est conforme à la norme NMB-003 du Canada.*

## 日本—VCCI

这是 A 类产品，符合干扰自愿控制委员会 (VCCI) 的信息技术设备标准。在居住环境中使用此产品时，可能会造成射频干扰，在这种情况下，可能要求用户采取某些适当的措施。

この装置は、情報処理装置等電波障害自主規制協議会 (VCCI) の基準に基づくクラス A 情報技術装置です。この装置を家庭環境で使用すると、電波妨害を引き起こすことがあります。この場合には、使用者が適切な対策を講ずるように要求されることがあります。



## APC 全球客户支持

可以通过以下方式免费获得本产品或其它任何 APC 产品的客户支持：

- 访问 APC 网站，查阅 APC 知识库中的文档，并提交客户支持请求。
  - **www.apc.com**( 公司总部 )  
连接到具体国家或地区的本地化 APC 网站，每个站点均会提供客户支持信息。
  - **www.apc.com/support/**  
通过搜索 APC 知识库和使用 e-support 获取全球支持。
- 通过电话或电子邮件联系 APC 客户支持中心。
  - 地区支持中心：

InfraStruXure 客户支持直拨电话	(1)(877)537-0607 ( 免费 )
APC 美国总部和加拿大	(1)(800)800-4272 ( 免费 )
拉丁美洲	(1)(401)789-5735 ( 美国 )
欧洲、中东、非洲	(353)(91)702000 ( 爱尔兰 )
日本	(0) 3 5434-2021
澳大利亚、新西兰和南太平洋地区	(61) (2) 9955 9366 ( 澳大利亚 )

- 国家或地区的当地支持中心：有关联系信息，请访问 **www.apc.com/support/contact**。

有关如何获取当地客户支持的信息，请与 APC 产品的代理商或其它分销商联系。

全部内容都归美国电力转换公司 2005 版权所有。保留所有权利。未经许可，严禁复制全部或部分內容。APC 和 APC 标志是美国电力转换公司的商标。所有其它商标、产品名称和公司名称均是其各自所有者的财产，在此仅用于指示。

